



## Filo3

Einbau-Steckdosenhalter

Code: 8000 113

**Slot Steckdosenhalter push aus Edelstahl zum Einbau auf Arbeitsplatten** -2 Schuko-Steckdosen -1 3-polige Steckdose ITA 10A-16A Netzkabel in der Ausstattung



### EINZELHEITEN

Einbauöffnung 195x157 mm

---

Anmerkungen: Es wird empfohlen, einen Abstand von 40 cm zu Spülen oder Kochfeldern einzuhalten (Schutzart IP20)

---

Max. Arbeitsplattendicke 40 mm

---

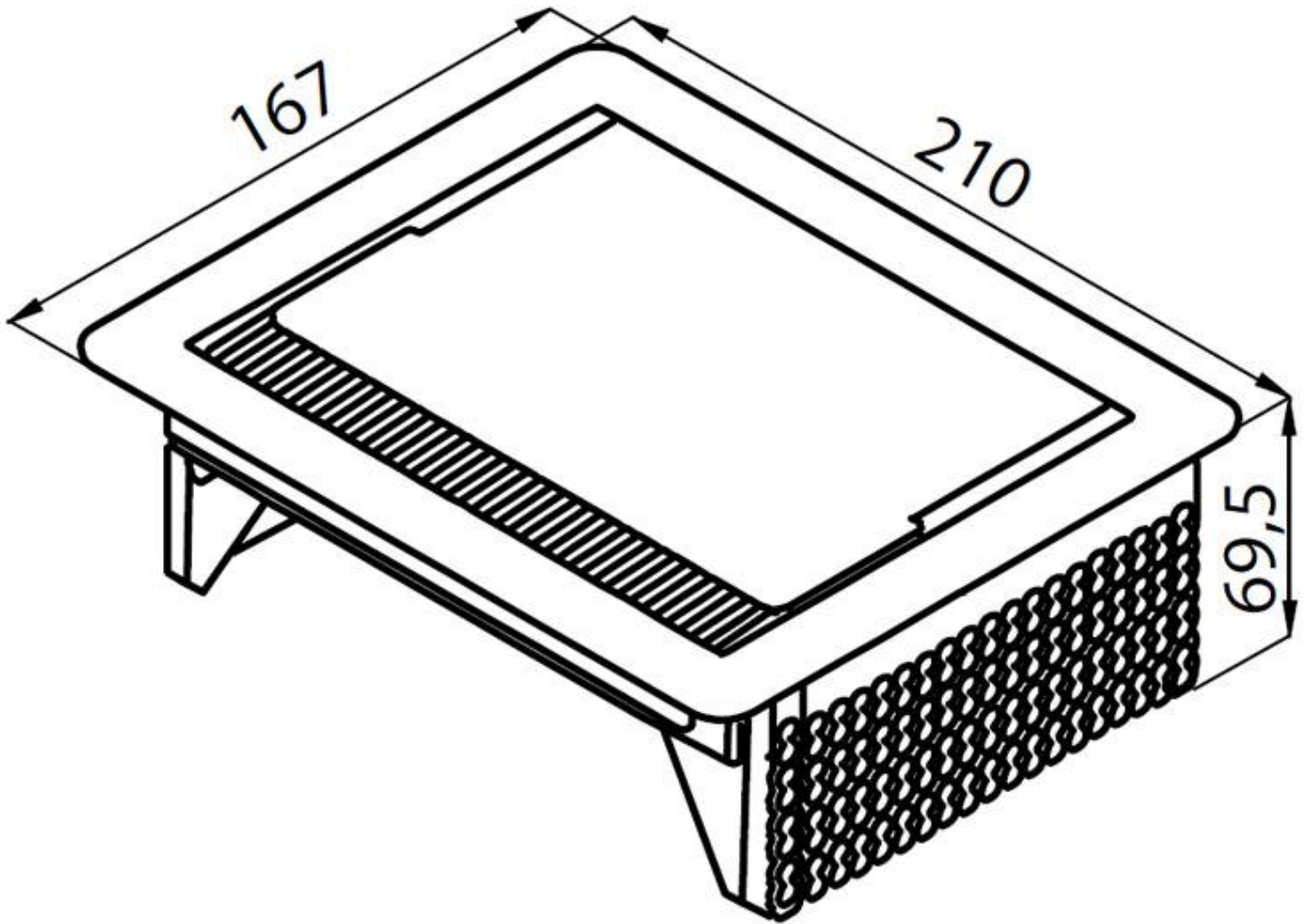
Art des Zubehörs Zubehör für Oberteile

---

Anmerkungen: Höhe in geöffnetem Zustand: 75 mm

---

## TECHNISCHE DATEN



## GALERIE

